

Nella sua presentazione il Professor Emerito Paolo Savona (già Ministro dell'Industria, Segretario Generale Programmazione Economica CIPE e Presidente del Fondo Interbancario di Tutela dei Depositi) Autore di numerosi contributi sulle istituzioni finanziarie internazionali nonché sull'attuale crisi (Eresie, esorcismi e scelte giuste per uscire dalla crisi. Rubbettino, 2012) indica che "la ratio della pubblicazione è quella di stabilire un parallelismo tra la situazione che insieme avevamo affrontato agli inizi degli anni ottanta del secolo scorso e quella che si deve affrontare oggi a distanza di un trentennio: come togliere gli investimenti pubblici dalle secche causate dalle ristrettezze finanziarie dovute agli squilibri del rapporto debito pubblico/PIL (il Prodotto Interno Lordo) che oggi, contrariamente ad allora, sono per giunta oggetto di precisi impegni di riduzione presi in sede europea. L'interpretazione di fondo, che tuttora condivido con Marsullo, è che la caduta degli investimenti pubblici non sia dovuta in misura prevalente alla scarsità di risorse finanziarie, ma all'incapacità di mobilitare quelle potenzialmente disponibili all'interno, in Europa e sui mercati internazionali perché non si vuole ammettere che la loro scelta debba essere affidata alla valutazione del loro rendimento economico e sociale di questi investimenti e al controllo minuzioso dell'esecuzione, tracciandone il percorso dal momento della proposta a quello dell'attuazione e del collaudo."

Il Presidente della Repubblica Giorgio Napolitano ha espresso vivo apprezzamento per l'impegno nella produzione del presente saggio su una materia quanto mai attuale e di indubbio interesse trasmettendo il Suo sentito augurio e personale saluto.

Il progetto grafico dell'immagine in copertina è di Finpublic S.r.l.

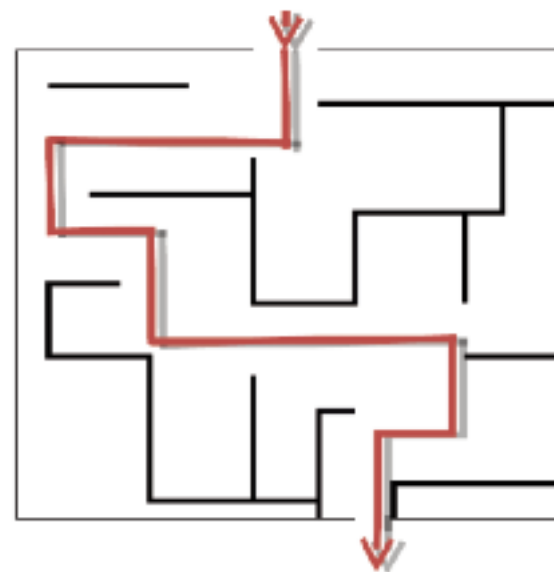
12 euro

IL FILO DI ARIANNA PER UN BUON GOVERNO

LUIGI MARSULLO

Luigi Marsullo

Valutatore Commissione Europea



IL FILO DI ARIANNA PER UN BUON GOVERNO

**Valutazione, Controllo e Tracciabilità
degli Investimenti Pubblici**

Presentazione di Paolo Savona

Edizioni Progetto Cultura